

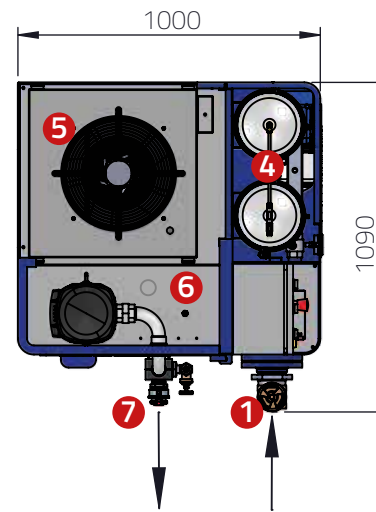
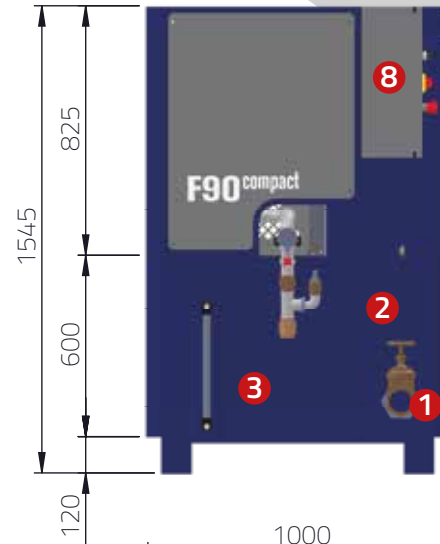
F90 Compact est une solution Plug & Play, étudié pour les clients attentifs aux coûts et adaptée principalement pour une application avec faibles taux enlèvement

Avec un design compact et moderne, **F90 Compact** bénéficie d'un réduit superficie occupée (environ 1 x 1 m)

F90 Compact est fournie avec un kit de connexion et une interface de signal préconfiguré



Composants



- | | | | |
|---|---------------------|---|---------------------|
| 1 | Entrée d'huile sale | 2 | Frigo |
| 3 | Bac huile sale | 4 | Bac huile propre |
| 5 | Pompe filtre | 6 | Sortie huile propre |
| 7 | Cartouches | 8 | Panneau de contrôle |

F90 Compact

Filtre à cartouche
pour huile de coupe



believers in superior filtration

Avantages



QUALITÉ DE FILTRATIO

5 ou 10 microns nominaux
en fonction du choix des
cartouches



DÉBIT DE FILTRATION

à 90 l/min à 10 bars



CARTOUCHES

déjà incluses dans le kit de
démarrage



SÉPARATION DES BACS

pour prévenir la contamination
entre l'huile filtrée et l'huile sale



CONTRÔLE DE LA TEM- PÉRATURE

+/-0,5 °C avec réfrigérateur ou
échangeur de chaleur intégré



FACILE ENTRETIEN

avec accès complet aux bacs
d'huile filtrée et d'huile sale



FAIBLES COÛTS DE GESTION

et de maintenance



CHAUMET Services
Conseils

AGENT COMMERCIAL POUR LA FRANCE:

Chaumet Services Conseils

1174, Route de Laval

01340 - Foissiat, France

Mobile: +33 675 186 395

machines.services@orange.fr

www.chaumetservicesconseils.com



Comat
filters

Comat srl

20002 Ossona (Milano - Italy)

T. +39 02 9038 4121

info@comatfilters.com

www.comatfilters.com


Comat
filters



F90
Compact

Filtre à cartouche

pour huile de coupe